

NEUF



ATOUTS

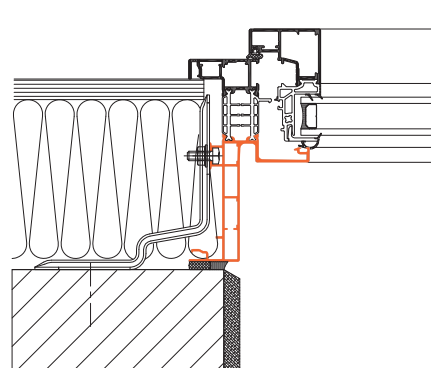
- Une mise en œuvre **simple** compatible avec les habitudes de construction.
- Pose avec calfeutrement en applique intérieure.
- Pose sur appui.
- **Dormant monobloc** pour reprise d'isolation de 80, 100, 110, 120, 130, 140, 160, 180 et 200 mm (selon le type d'ouverture). Reprise d'isolation de 215 mm uniquement pour la baie à galandage 2 rails.
- **Grande rigidité du dormant** pour une pose plus facile.
- **Design & finesse de l'aluminium.**
- Une solution **adaptable à tous les types de finitions** et parements extérieurs.
- Une solution **adaptable à tous les types d'occultations.**
- **Elargisseur** de tapée disponible (en option).
- **Protection des ouvrants** (ensachage) et des dormants (adhésifs).

MISE EN ŒUVRE + SIMPLE ET + RAPIDE

- Mise en œuvre **traditionnelle côté intérieur.**
- **Fixations de face** avec pattes de fixation et chevilles spécifiques.
- Aile de recouvrement pour faciliter le doublage.

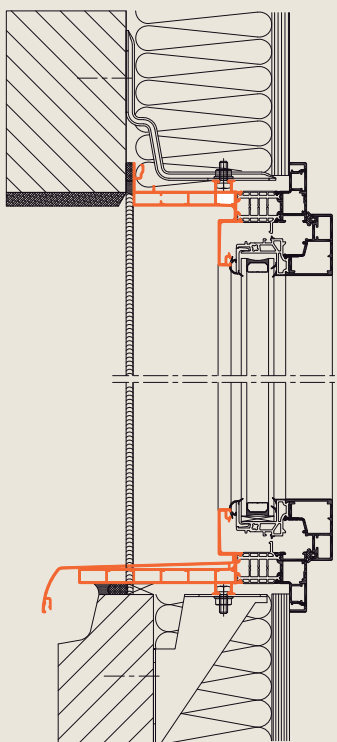
POSE EN APPLIQUE DES MAÇONNERIES FINIES

- Fixation assurée au moyen de pattes galvanisées, vis, écrous et chevilles (fournies).
- Nombre et répartition conformes au D.T.U. 36.5.

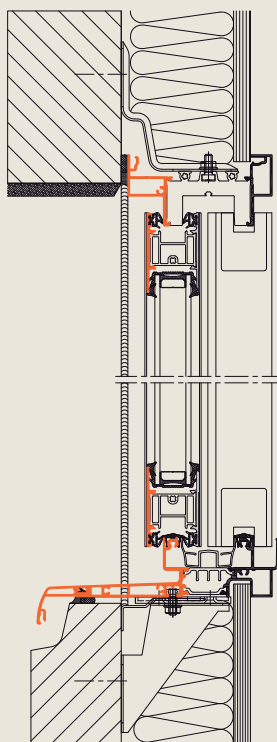


POSE SUR APPUIS

Frappe à ouvrant caché



Baies coulissantes



ADAPTATIONS POSSIBLES

- **Menuiseries :**

Frappe, A.I.R., baies coulissantes 2 et 3 rails, galandage (adaptations spécifiques), porte d'entrée et porte grand trafic.

- **Occultation-fermeture :**

Blocs-Baies Classic, Thermobloc, 1/2 linteau, BSO 1/2 linteau, BSO vertical.

- **Performances thermiques et acoustiques**

(voir fiche du produit).

K•LINE – CS 40129 – 85501 Les Herbiers cedex

02 51 66 70 00

Tél.

Web

www.k-line.fr

K•LINE
LA FENÊTRE LUMIÈRE